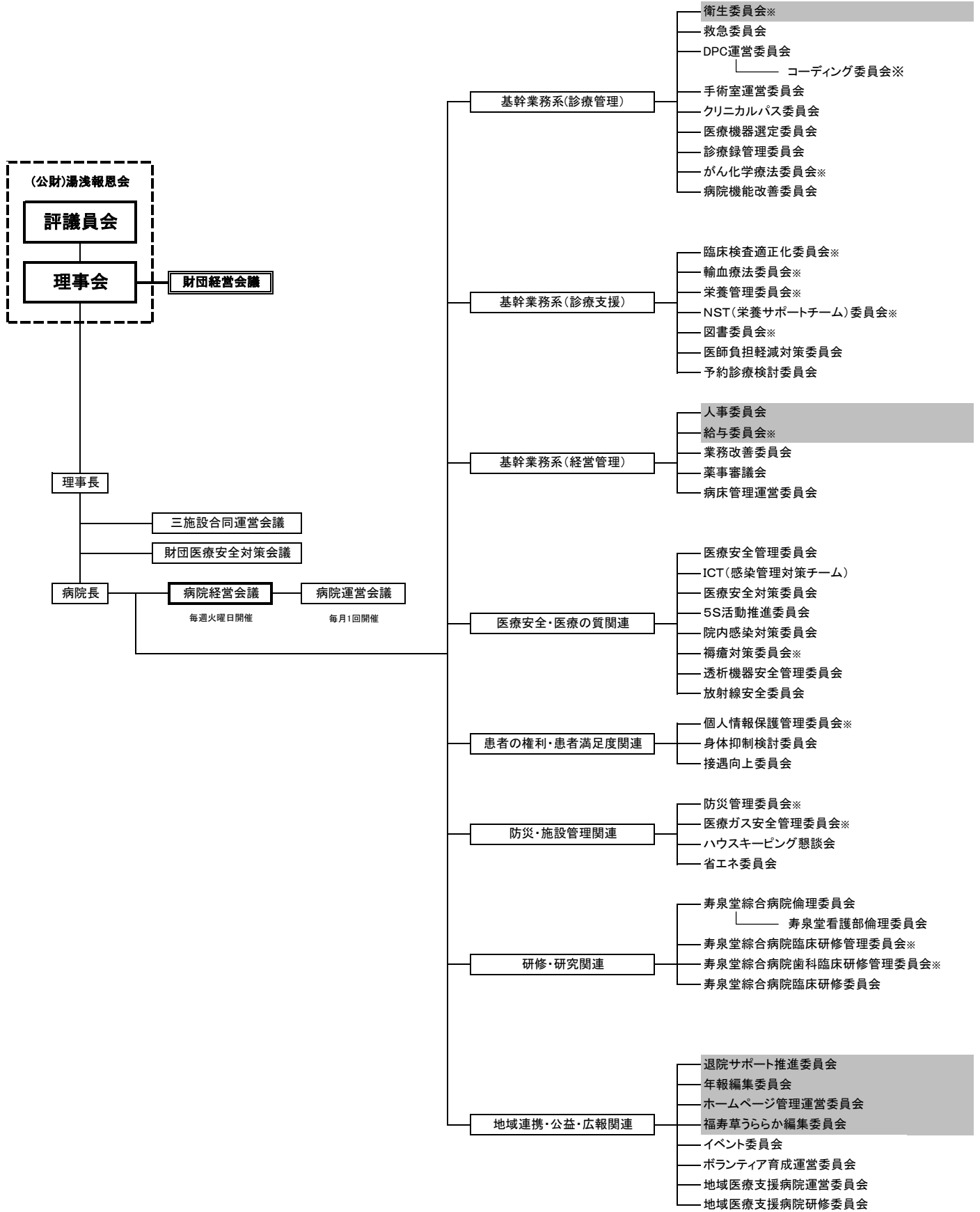


寿泉堂綜合病院 会議及び委員会組織図



網掛けしたものは法人主管の会議・委員会

※は法規・施設基準等により設置が求められているもの